

ПАСПОРТ
Портативный
видеоувеличитель с LCD
экраном 3.5HD,
арт. 2856



Пожалуйста, прежде чем приступить к использованию оборудования, внимательно ознакомьтесь с его описанием и инструкцией по эксплуатации.

1. СОСТАВ ОБОРУДОВАНИЯ

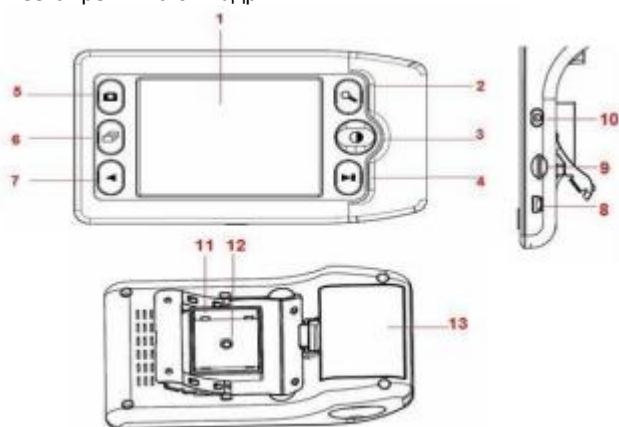
- 1.1. Портативный видеоувеличитель – 1 шт.
- 1.2. USB кабель – 1 шт.
- 1.3. TV кабель – 1 шт.
- 1.4. Аккумуляторные батареи AAA – 3 шт.
- 1.5. Протирачная ткань – 1 шт.
- 1.6. Чехол для хранения прибора – 1 шт.

2. НАЗНАЧЕНИЕ

Портативный видеоувеличитель представляет собой устройство со встроенным дисплеем диагональю 3.5 дюйма и является экономичным средством реабилитации и используется инвалидами по зрению для чтения текстов, газет, журналов, статей и просмотра изображений с заданным увеличением.

3. ОПИСАНИЕ И РАБОТА

Электронный ручной видеоувеличитель является новейшим поколением электронных луп и характеризуется великолепным качеством изображения и увеличения при невысокой цене. Устройство обеспечивает увеличение в диапазоне от 2 до 25 крат и станет идеальным техническим средством реабилитации для людей с нарушением функции зрения. Устройство комплектуются батареями и чехлом для переноски, который поможет защитить изделие от повреждений. Кроме того в комплект устройства входит салфетка для протирания дисплея видеоувеличителя. Ключевые особенности: - Три кнопки управления позволяют слабовидящим людям легко ориентироваться в функциях устройства; - Компактные размеры и не большой вес, позволяют использовать прибор не только в домашних условиях, но и в магазине, в аптеке и в других местах; - Возможен вывод изображения на телевизор или монитор; - Имеется режим стоп-кадр.



- 1. 3,5-дюймовый дисплей
- 2. Увеличение
- 3. Цветовые Режимы
- 4. Управление
- 5. Моментальный снимок
- 6. Воспроизведение
- 7. Прямой USB порт

- 9. Slot для карт памяти microSD
- 10. Включение / выключение питания
- 11. Светодиодная подсветка
- 12. Объектив 13. Батарейный отсек.

4. ТЕХНИЧЕСКИЕ ХАРАКТЕРИСТИКИ

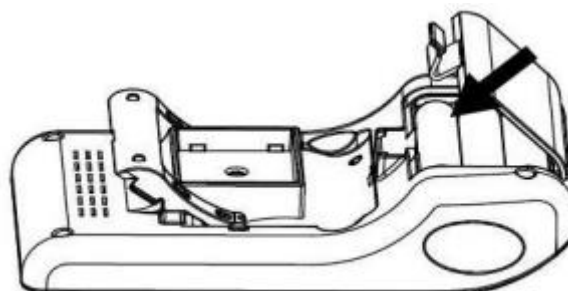
Экран: 3,5"
 Размеры устройства: 128x78x34 мм.
 Диапазон увеличения: 2x-25x
 Режимы отображения: полноцветный/черно-белый/синий на черном/белый на черном/синий на белом/белый на синем/желтый на синем/синий на желтом
 Режим фиксации изображения: есть
 Время использования без подзарядки: до 3х часов
 Время полной зарядки: ~ 6 часов
 Автоматическое отключение: после 3 мин. ожидания
 Возможность использования microSD до 32 Гб (в комплект не входит);
 Питание: литийионный аккумулятор AAAx3
 Вес: 145 г.

5. БЕЗОПАСНОСТЬ И ТЕХНИЧЕСКОЕ ОБСЛУЖИВАНИЕ

Чтобы поддерживать устройство в хорошем состоянии, соблюдайте следующие рекомендации: 5.1. Прочтите инструкции в данном руководстве пользователя, прежде чем использовать устройство. 5.2. Не пытайтесь отремонтировать видеоувеличитель или открыть его корпус. Данное изделие не содержит деталей, пригодных для обслуживания пользователем. 5.3. Держите устройство подальше от влажных мест, дождя и других источников жидкости. Не погружайте устройство в воду. 5.4. Всегда используйте устройство в месте, где температура составляет от 0 до +45 °С. 5.5. Всегда храните устройство в сухом месте при нормальной комнатной температуре. 5.6. Не пытайтесь вставить какой-либо разъем в порт USB и Micro-SD устройства. Все соответствующие разъемы должны легко вставляться в порт.

6. ЗАРЯДКА АККУМУЛЯТОРА

- 6.1. Пожалуйста, используйте 3 щелочные батарейки типа AAA.
- 6.2. Слегка нажмите и потяните защелку дверцы батарейного отсека, чтобы открыть батарейный отсек. Загрузите батарейки в соответствии с полярностями, указанными внутри батарейного отсека, затем защелкните крышку батарейного отсека.
- 6.3. Не смешивайте старую и новую батареи во время замены батареи.
- 6.4. Извлекайте батарейки, если они не используются в течение длительного периода времени.
- 6.5. Допускается использование перезаряжаемой щелочной или NI-MH батареи типа AAA. Не смешивайте батареи разных типов в батарейном отсеке.
- 6.6. Когда батарея разряжена, в правом нижнем углу панели появится индикатор низкого энергопотребления.



7. ИНСТРУКЦИЯ ПО ЭКСПЛУАТАЦИИ

Чтение с помощью лупы. Чтобы читать с помощью лупы, выполните следующие действия:

- 7.1. Включите устройство, нажав кнопку включения/выключения питания (10), расположенную сбоку.
- 7.2. Вытяните ножку лупы до тех пор, пока она не окажется на максимальном расстоянии.
- 7.3. Приложите лупу вплотную к тексту, который вы хотите прочитать.
- 7.4. Постепенно перемещайте устройство вправо, чтобы прочитать до конца строки. Сдвиньте устройство вниз и назад влево, чтобы прочитать следующую строку текста.
- 7.5. Чтобы изменить уровень увеличения, нажмите кнопку Увеличения.
- 7.6. Чтобы изменить цвета, используемые на экране, нажимайте кнопку Цветового режима, пока не найдете режим, наиболее подходящий для вашего зрения.

Использование выбора цветового режима лупы

- 7.7. Нажмите кнопку цветового режима, чтобы переключиться между 3 различными цветовыми режимами лупы следующим образом:
 - Полноцветный
 - Улучшенное позитивное изображение (черное на белом)
 - Улучшенное негативное изображение (белое на черном)

Регулировка увеличения

- 7.8. Нажмите кнопку увеличения, чтобы переключиться между четырьмя уровнями увеличения 5X, 6X, 7,5X или 10X.

Замораживание изображения

- 7.9. Нажмите кнопку замораживания / размораживания, чтобы переключаться между замораживанием и размораживанием текущего изображения.

Захват Фотографии

- 7.10. Загрузите карту microSD (не входит в комплект) в слот для карт microSD. Нажмите Моментальный снимок кнопка для захвата фотографии.
- 7.11. Отснятые фотографии будут автоматически сохранены на карте Micro SD.

Воспроизведение

- 7.12. Нажмите кнопку воспроизведения, чтобы просмотреть отснятые фотографии.
- 7.13. Нажмите кнопку «назад» и «вперед», чтобы двигаться вперед и назад.
- 7.14. Повторное нажатие кнопки воспроизведения вернет лупу в режим чтения.

Загрузка отснятых изображений на ПК

- 7.15. Подключите лупу к ПК с помощью USB-кабеля к USB-порту, включите питание, а затем вы можете загрузить сделанные снимки на компьютер.

Отключение питания

- 7.16. Выключите питание устройства, нажав кнопку включения/выключения питания (10), расположенную сбоку.
- 7.17. Для экономии заряда батареи, пожалуйста, всегда выключайте лупу, когда она не используется.
- 7.18. Лупа автоматически выключится, если через 5 минут она не будет использоваться.

8. ТАБЛИЦА НЕИСПРАВНОСТЕЙ

Проблема	Решение проблемы
Экран пуст	Убедитесь, что питание включено. Убедитесь, что в батарее достаточно электричества. Убедитесь, что элемент, который вы хотите увеличить, правильно расположен под центром экрана
Устройство не включается	Замените батарейки на новые. Проверьте полярность установленной батареи
Изображение на экране темное и/или искаженное	Убедитесь, что устройство расположено ровно на странице, которую вы читаете. Убедитесь, что ножка лупы выдвинута в максимальное положение.
Есть пятна на экране	Очистите экран и объектив (расположены в нижней части устройства).
Текст слишком мал для чтения	Нажмите кнопку увеличения

9. ГАРАНТИИ ИЗГОТОВИТЕЛЯ

- 9.1. Изготовитель гарантирует соответствие оборудования техническим характеристикам и функциональным параметрам при условии соблюдения правил эксплуатации и хранения.
- 9.2. Гарантийный срок эксплуатации - 12 месяцев со дня продажи оборудования.

10. ПОСТАВЩИК

Компания ООО «Доступная страна»
Сайт: <https://dostupnaya-strana.ru>
Email: zakaz@d-strana.ru
Телефон/факс: 8 (800) 302-70-23
Телефон для гарантийных случаев: 8 (800) 700-3201
ИНН: 7735527011
Юридический адрес: 107113, г. Москва, ул. 1-я Рыбинская, д.1 стр.3
Фактический адрес: 107113, г. Москва, ул. 1-я Рыбинская, д.1 стр.3, этаж 4